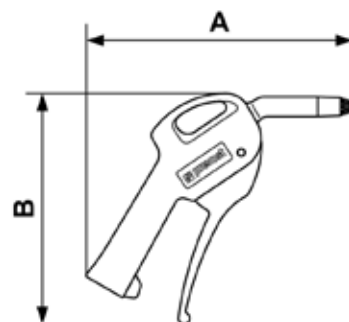


SOUFFLETTES 27102 SUR PLAQUE

Soufflette à buse silencieuse



Pression max. d'utilisation

10

Matière

Polyamide

Référence	Débit à 6 bar (l/min)	Niveau sonore (dBA)	Taraudage
27102 SILP	200	77	G1/4